

~ 220V

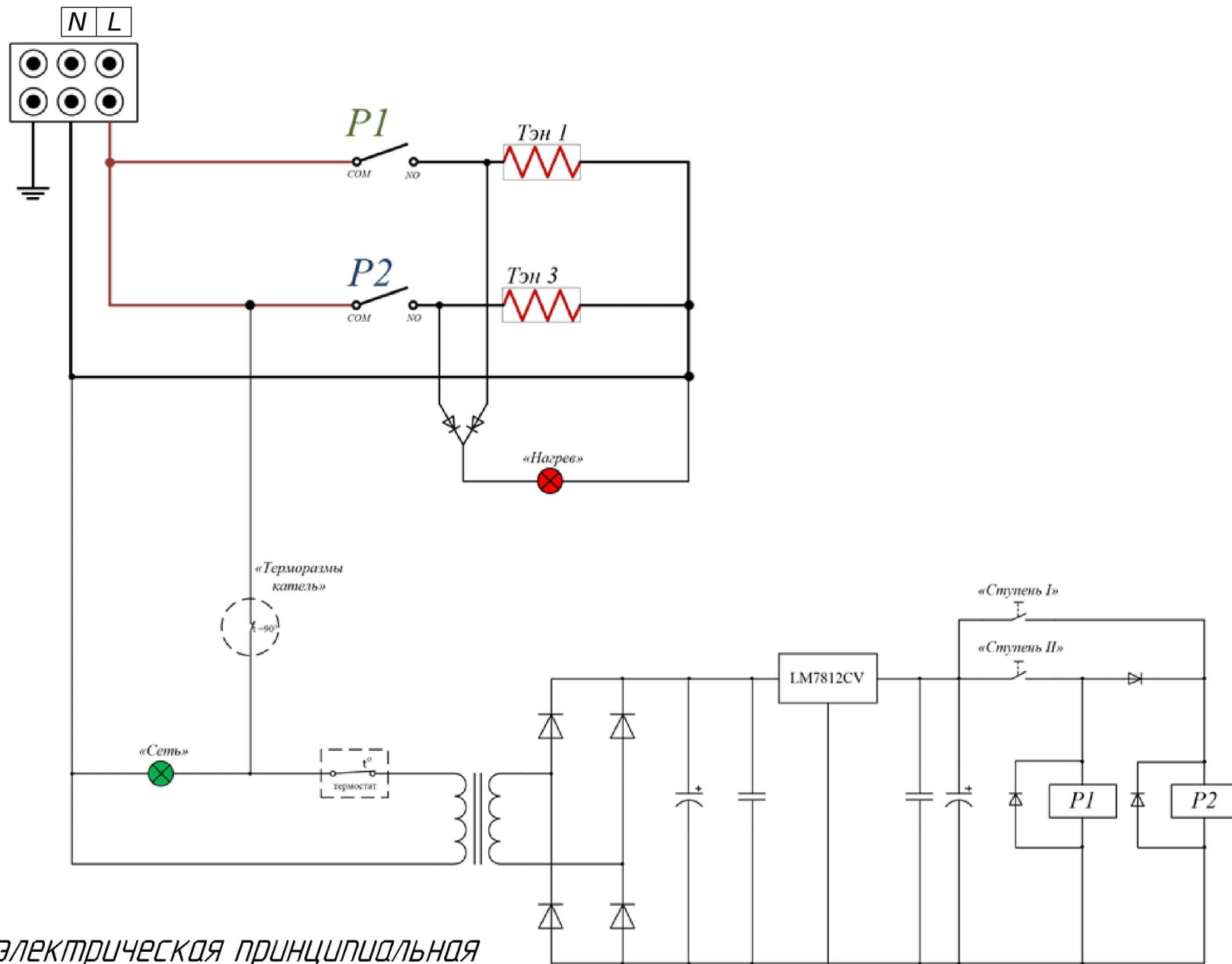


Схема электрическая принципиальная

котла "Муни"

Напряжение питания котла - 220В

Напряжение питания тэнов - 220В